

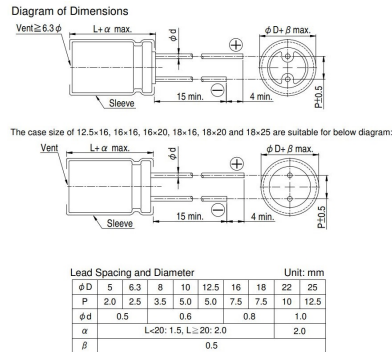
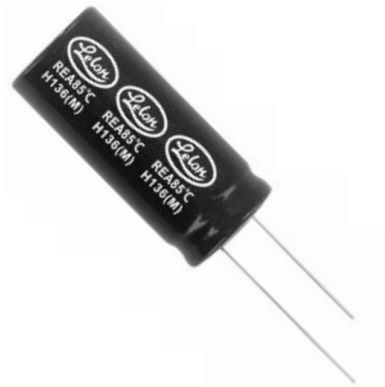
Condensatori elettrolitici

STANDARD SERIE REA 220UF 25V Ø8X11MM IN REEL

COND REA 220uF 25V P5NS 8x11 #

Codice Adimpex: **CL112225-R**

P/N: **REA221M1ETA-0811**



Caratteristiche Tecniche:

Capacità (μF):	220
Tensione:	25 V
Passo:	5 mm
Temperatura e cicli vita:	85°C -2000/3000Hrs
Dimensione elettrolitici PTH:	8x11
Montaggio:	PTH
Tipologia:	Standard