

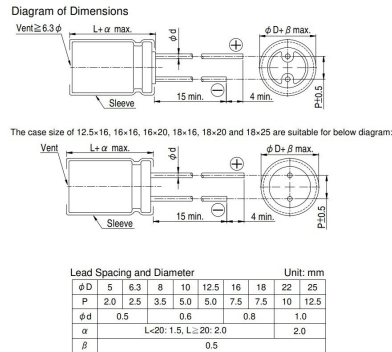
Condensatori elettrolitici

STANDARD SERIE REA 10UF 63V Ø5X11MM IN REEL

COND REA 10uF 63V P5NS 5x11 #

Codice Adimpex: **CL101063-R**

P/N: **REA100M1JTA-0511**



Caratteristiche Tecniche:

Capacità (μF):	10
Passo:	5 mm
Dimensione elettrolitici PTH:	5x11
Tensione:	63 V
Temperatura e cicli vita:	85°C -2000/3000Hrs
Montaggio:	PTH
Tipologia:	Standard