

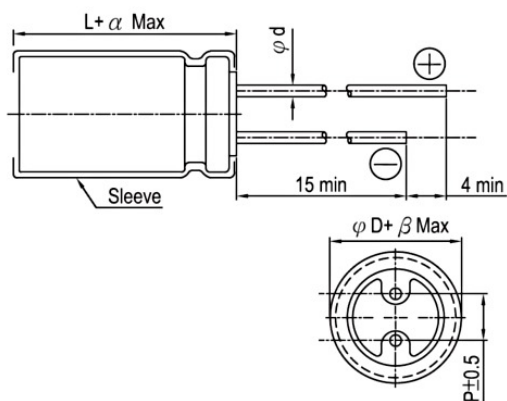
## CONDENSATORI Elettrolitici Radiali IN ALLUMINIO

### Serie SG (105°C)

Codice Adimpex: **CI304725-R**

COND SG 47µF 25V 2.5NS 6.3x7

p/n:SG-470M1E0607-SA0



∅ D	4	5	6.3	8
P	1.5	2.0	2.5	3.5
∅ d	0.45	0.5		
α	1.0			
β	0.5			

Tensione (V)	16	25	35	50	63
Capacità (µF) ± 20%	Codice Adimpex ∅ D x L   mA				
1					CI3.1063 4 x 7   11
2.2					CI3.2263 4 x 7   17
3.3				CI3.3350 4 x 7   18	CI3.3363 4 x 7   21
4.7			CI3.4735 4 x 7   22	CI3.4750 5 x 7   23	CI3.4763 5 x 7   26
10		CI301025 4 x 7   26	CI301035 4 x 7   25		CI301063 6.3 x 7   40
22	CI302216 4 x 7   29	CI302225 5 x 7   41	CI302235 5 x 7   44	CI302250 6.3 x 7   53	CI302263 8 x 7   70
33	CI303316 5 x 7   43	CI303325 6.3 x 7   53	CI303335 8 x 7   71	CI303350 8 x 7   76	
47		CI304725 6.3 x 7   65		CI304750 8 x 7   85	
100	CI311016 6.3 x 7   90	CI311025 8 x 7   125			
220	CI312216 8 x 7   146				

### CARATTERISTICHE

- Piccole dimensioni
- Gamma di temperatura: -40°C ÷ +105°C
- Durata test: 1.000 ore

### FEATURES

- Downsize
- Operating temperature range: -40°C ÷ +105°C
- Test time: 1.000 hours