

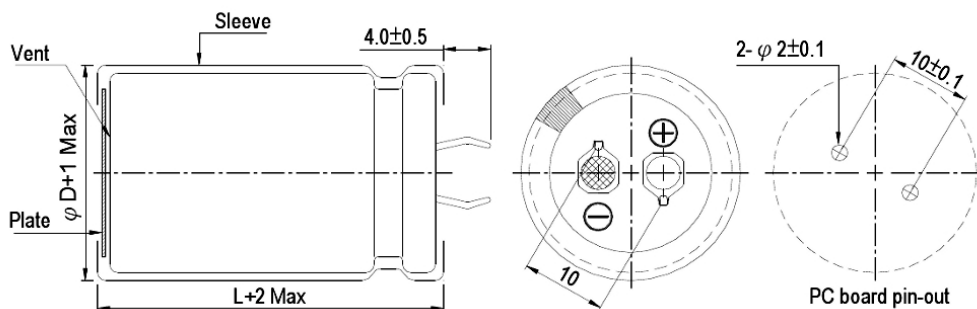
Serie LSK (105°C)

 Codice Adimpex: **CBG1G247CD**

COND.LSK 1054700/40V

LSK472M1G-A25x30

p/n:LSK472M1G--A2530



Codice Adimpex			
serie	tensione	capacità	dimensioni
CBG	VV	XYX	ZZ
YY: cifre significative X: numero di zeri dopo le due cifre significative VV e ZZ: consultare le tabelle seguenti Esempio: condensatore 200V 470µF 25ø x 35L - codice CBG2D147CE			

Tensione (V)										
Tensione nominale espressa tramite un codice di due cifre.										
Valore (V)	100	160	200	250	315	350	400	420	450	500
Codice	2A	2C	2D	2E	2F	2V	2G	2P	2W	2H

Dimensioni (mm)											
Le prime due cifre indicano il diametro, le ultime due l'altezza. Tutte le dimensioni sono espresse in mm.											
ø D x L	20 x 40	22 x 20	22 x 25	22 x 30	22 x 35	22 x 40	22 x 45	22 x 50	22 x 55	25 x 20	25 x 25
Codice	AF	BA	BC	BD	BE	BF	BG	BH	BK	CA	CC
ø D x L	25 x 30	25 x 35	25 x 40	25 x 45	25 x 50	25 x 55	30 x 20	30 x 25	30 x 30	30 x 35	30 x 40
Codice	CD	CE	CF	CG	CH	CK	DA	DC	DD	DE	DF
ø D x L	30 x 45	30 x 50	35 x 20	35 x 25	35 x 30	35 x 35	35 x 40	35 x 45	35 x 50	35 x 55	
Codice	DG	DH	EA	EC	ED	EE	EF	EG	EH	EK	