

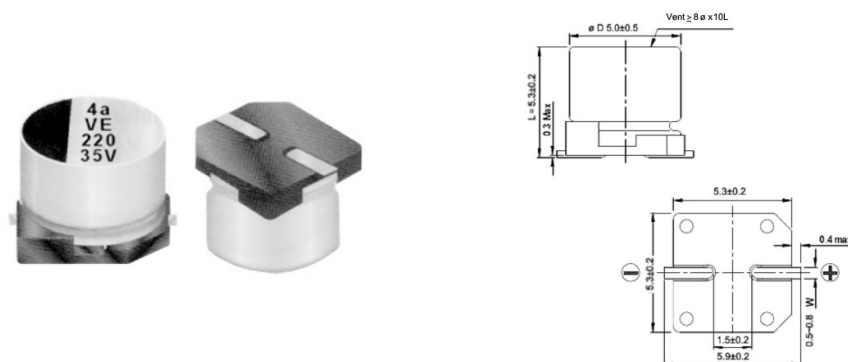
## Condensatori elettrolitici

### STANDARD SERIE VE 4.7UF 63V Ø5X5.3MM IN REEL

COND EL M 4.7uF 63V VE SMD 5x5.3 #

Codice Adimpex: **C04.4763-R**

P/N: **VE-4R7M1JTR-0505**



## Caratteristiche Tecniche:

Capacità (µF):	4,7
Dimensione elettrolitici SMD:	5x5.3
Tensione:	63 V
Temperatura e cicli vita:	85°C - 2000Hrs
Montaggio:	SMD
Tipologia:	Standard