

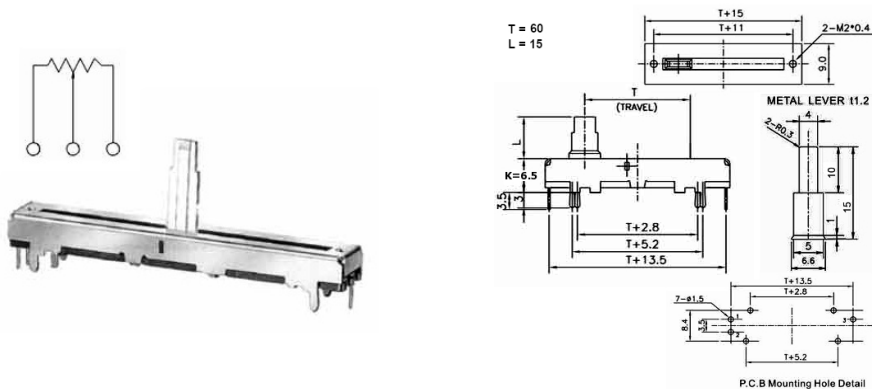
Slides

CURSORE MONO T60 CON LEVA TIPO C1 100K Ω

POT RA6021F-202-15C1 A100K DC

Codice Adimpex: **BQ160414-R**

P/N: **RA6021F-202-15C1-A100K-DC**



Caratteristiche Tecniche:

L Leva (mm):	15
L Corsa (mm):	60 (T60)
Tipo curva:	A logaritmo (300°)
Dust cover:	Dust cover 1
Corpo/leva:	Metallico/Metallica
Nr. unità:	Mono
Center Click:	No
Tipologia:	Slide