

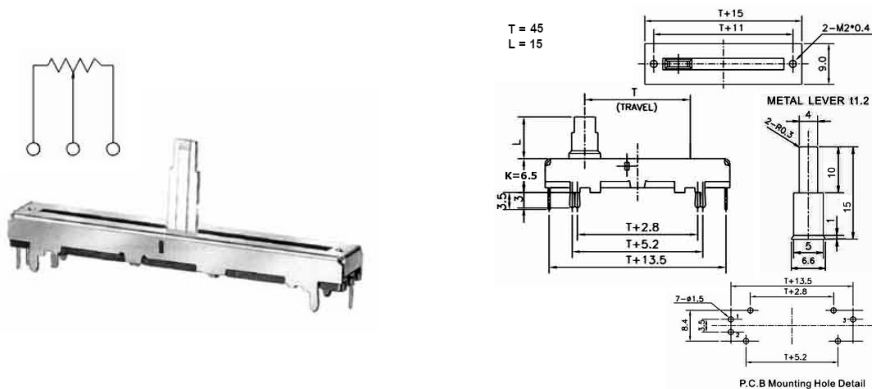
Slides

CURSORE MONO T45 CON LEVA TIPO C1 10K Ω

POT RA4521F-202 15C1 B10K DC2

Codice Adimpex: **BQ140461-R**

P/N: **RA4521F-202-15C1-B10K-01**



Caratteristiche Tecniche:

L Leva (mm):	15
L Corsa (mm):	45 (T45)
Tipo curva:	B lineare (300°)
Dust cover:	Dust cover 2
Corpo/leva:	Metallico/Metallica
Nr. unità:	Mono
Center Click:	No
Tipologia:	Slide