

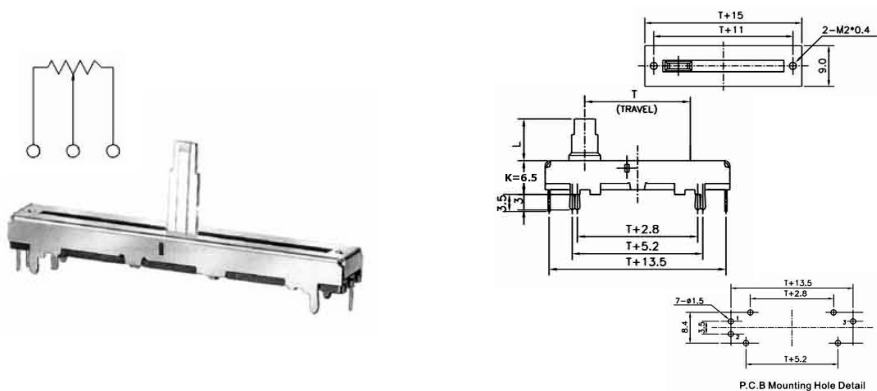
Slides

**CURSORE MONO T30 CON LEVA TIPO C1 10.11K $\Omega$**

POT CSR RA3021F202-15C1 B10K11 \*\*

Codice Adimpex: **BQ130481-R**

P/N: **RA3021-202-15C1-B10K-D01**



**Caratteristiche Tecniche:**

L Leva (mm):	15
L Corsa (mm):	30 (T30)
Tipo curva:	B lineare (300°)
Corpo/leva:	Metallico/Metallica
Nr. unità:	Mono
Center Click:	No
Dust cover:	NO
Tipologia:	Slide