

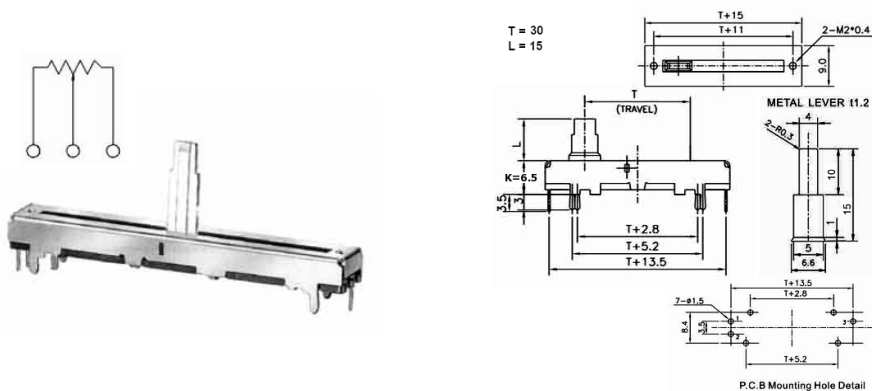
Slides

CURSORE MONO T30 CON LEVA TIPO C1 10K Ω

POT CSR RA3021F202-15C1 B10KDC

Codice Adimpex: **BQ130461-R**

P/N: **RA3021F-202-15C1-B10K-01**



Caratteristiche Tecniche:

L Leva (mm):	15
L Corsa (mm):	30 (T30)
Tipo curva:	B lineare (300°)
Dust cover:	Dust cover 1
Corpo/leva:	Metallico/Metallica
Nr. unità:	Mono
Center Click:	No
Tipologia:	Slide