

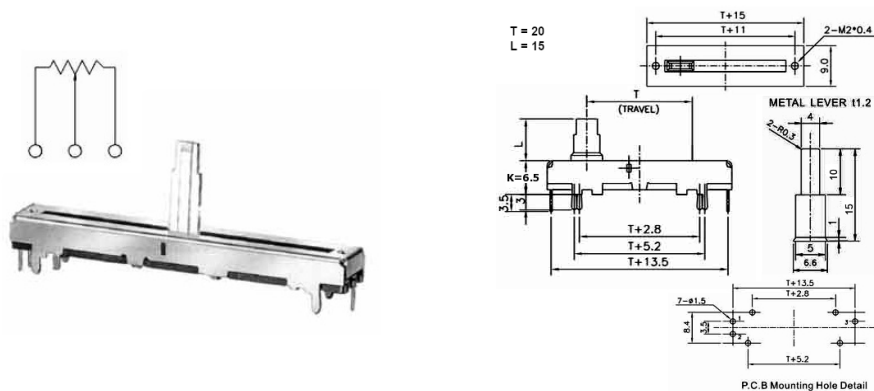
Slides

**CURSORE MONO T20 CON LEVA TIPO C1 10K $\Omega$**

POT CSR RA2021F202-15C1 B10KDC #

Codice Adimpex: **BQ120461-R**

P/N: **RA2021F-202-15C1-B10K-01**



**Caratteristiche Tecniche:**

L Leva (mm):	15
L Corsa (mm):	20 (T20)
Tipo curva:	B lineare (300°)
Dust cover:	Dust cover 1
Corpo/leva:	Metallico/Metallica
Nr. unità:	Mono
Center Click:	No
Tipologia:	Slide