

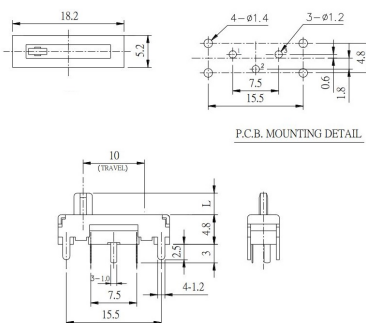
Slides

CURSORE MONO T10 CON LEVA TIPO BB 5K Ω

POT CSR RA1010F-20 BB5 B5K **

Codice Adimpex: **BQ101505-R**

P/N: **RA1010F-20-05BB-B5K**



Caratteristiche Tecniche:

L Corsa (mm):	10 (T10)
L Leva (mm):	5
Tipo curva:	B lineare
Corpo/leva:	Metallico/Plastica
Nr. unità:	Mono
Center Click:	No
Dust cover:	NO
Tipologia:	Slide