

**POTENZIOMETRO ROTATIVO SERIE RD90X**

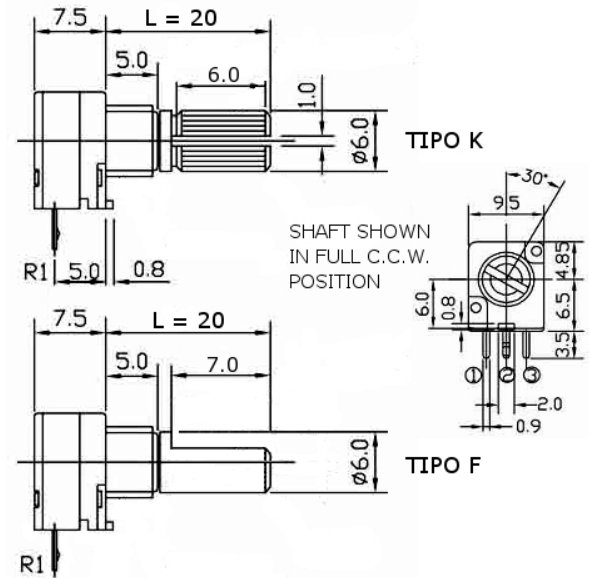
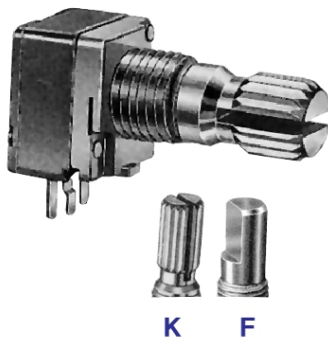
**Potenziometro Rotativo 9mm L20 in metallo**

Codice Adimpex: **BP806020-R**

POT RD902-F-20 20KQ B20K x2

Serie:RD901F-20

p/n:RD902-F-20-20K-B20K



Codice Adimpex		Valore	Albero	Center click
300° B LIN	300° A LOG			
BP806010	BP826010	10K	tipo K	-
<b>BP806020</b>	BP826020	20K	tipo K	-
BP806025	BP826025	50K	tipo K	-
BP806030	BP826030	100K	tipo K	-
BP806034	BP826034	50K	tipo K	✓
BP806038	BP826038	100K	tipo K	✓
BP806060	BP826060	10K	tipo F	-
BP806065	BP826065	20K	tipo F	-
BP806070	BP826070	50K	tipo F	-
BP806075	BP826075	100K	tipo F	-
BP806084	BP826084	50K	tipo F	✓
BP806088	BP826088	100K	tipo F	✓

**CARATTERISTICHE**

- Alberino: metallico Ø6mm
- Valori resistivi: 1KΩ ÷ 1MΩ
- Tolleranza: ±20%
- Angolo di rotazione: 300° ±5°
- Coppia di rotazione: 20÷250 gf\*cm
- Coppia di arresto: > 4Kgf\*cm/min
- Potenza: 0.05W (curva B); 0.02W (altre curve)
- Tensione max.: 50V AC
- Vita operativa (cicli): 10000
- Rumore: < 100mV
- Errore di tracking: entro 3dB a [-40÷0]dB
- Resistenza d'isolamento: > 100MΩ a 250V DC
- Rigidità dielettrica: 300V AC per 1 minuto

**FEATURES**

- Shaft: metal Ø6mm
- Standard resistance values: 1KΩ ÷ 1MΩ
- Tolerance: ±20%
- Rotation angle: 300° ±5°
- Rotation torque: 20÷250 gf\*cm
- Shaft stop strength: > 4Kgf\*cm/min
- Rated wattage: 0.05W (taper B); 0.02 (other tapers)
- Rated voltage max.: 50V AC
- Rotation life (cycles): 10000
- Slider noise: < 100mV
- Tracking error: within 3dB a [-40÷0]dB
- Insulation resistance: > 100MΩ at 250V DC
- Withstand voltage: 300V AC for 1 minute