

## POTENZIOMETRO ROTATIVO SERIE RD90X

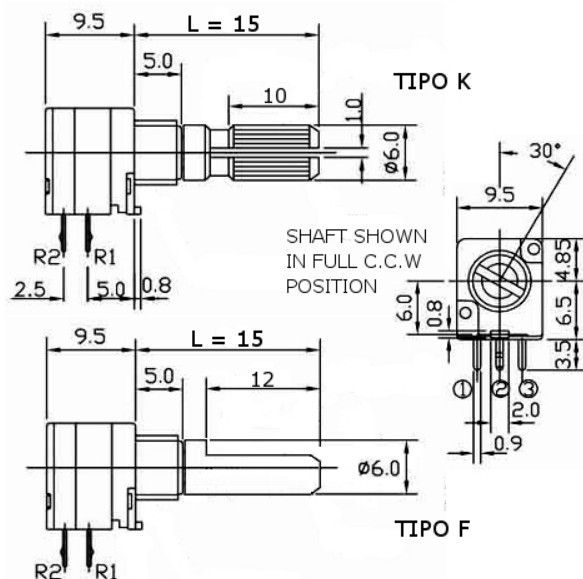
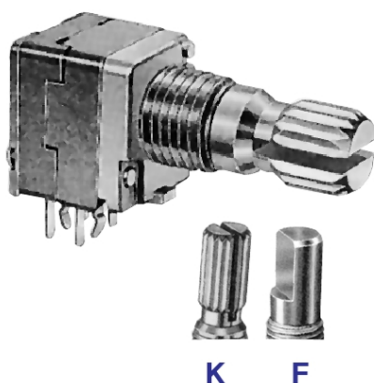
### Potenziometro Rotativo 9mm L15 doppio in metallo

Codice Adimpex: **BP805590-R**

POT RD902-F-20 15KQ B2Kx2 CC

Serie:RD902F-20

p/n:RD902F20-15K-B2K-OC



Codice Adimpex		Valore	L	Center click
300° B LIN	300° A LOG			
BP805510	BP805710	10K	tipo K	-
BP805520	BP805720	20K	tipo K	-
BP805550	BP805725	50K	tipo K	-
BP805560	BP805730	100K	tipo K	-
BP805572	BP805734	50K	tipo K	✓
BP805576	BP805738	100K	tipo K	✓
BP805611	BP805760	10K	tipo F	-
BP805620	BP805765	20K	tipo F	-
BP805625	BP805770	50K	tipo F	-
BP805630	BP805775	100K	tipo F	-
BP805634	BP805784	50K	tipo F	✓
BP805638	BP805788	100K	tipo F	✓

## CARATTERISTICHE

- Alberino: metallico Ø6mm
- Valori resistivi: 1KΩ ÷ 1MΩ
- Tolleranza: ±20%
- Angolo di rotazione: 300° ±5°
- Coppia di rotazione: 20÷250 gf\*cm
- Coppia di arresto: > 4Kgf\*cm/min
- Potenza: 0.05W (curva B); 0.02W (altre curve)
- Tensione max.: 50V AC
- Vita operativa (cicli): 10000
- Rumore: < 100mV
- Errore di tracking: entro 3dB a [-40÷0]dB
- Resistenza d'isolamento: > 100MΩ a 250V DC
- Rigidità dielettrica: 300V AC per 1 minuto

## FEATURES

- Shaft: metal Ø6mm
- Standard resistance values: 1KΩ ÷ 1MΩ
- Tolerance: ±20%
- Rotation angle: 300° ±5°
- Rotation torque: 20÷250 gf\*cm
- Shaft stop strength: > 4Kgf\*cm/min
- Rated wattage: 0.05W (taper B); 0.02 (other tapers)
- Rated voltage max.: 50V AC
- Rotation life (cycles): 10000
- Slider noise: < 100mV
- Tracking error: within 3dB a [-40÷0]dB
- Insulation resistance: > 100MΩ at 250V DC
- Withstand voltage: 300V AC for 1 minute