

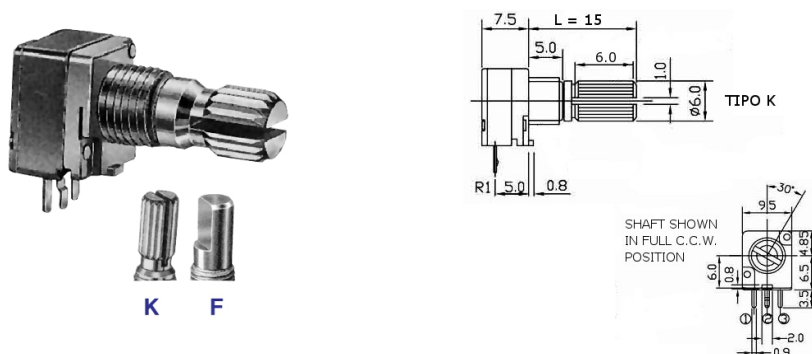
Potenzimetri rotativi

ORIZZONTALE SERIE RD90 CON ALBERINO 18 TEETH TYPE 100K Ω

POT RD901-F-20 15KQ B100K

Codice Adimpex: **BP805025-R**

P/N: **RD901F-20-15KQ-B100K**



Caratteristiche Tecniche:

Resistenza (Ohm):	100K
Lunghezza (L):	15mm
Tipologia:	9.5x12 (RD90)
Tipo curva:	B lineare (300°)
Tipo alberino:	K (18 Teeth type)
Corpo/Alberino:	Metallico/Metallico
Switch:	No
Montaggio:	Orizzontale da C.S.
Corpo filettato:	SI
Nr. unità:	Singola