

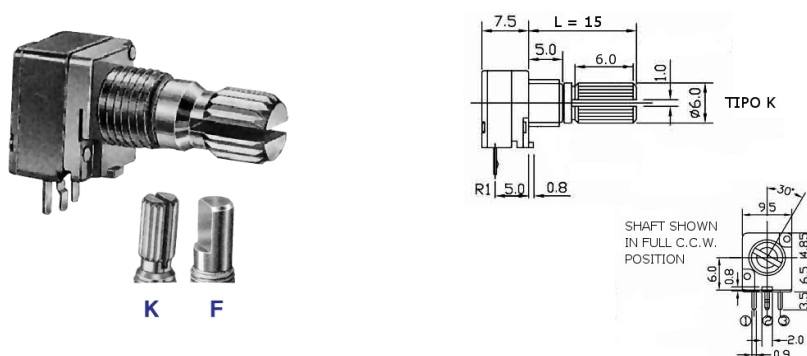
Potenzimetri rotativi

ORIZZONTALE SERIE RD90 CON ALBERINO 18 TEETH TYPE 10KΩ

POT RD901-F-20 15KQ B50K

Codice Adimpex: **BP805020-R**

P/N: **RD901F-20-15KQ-B50K**



Caratteristiche Tecniche:

Lunghezza (L):	15mm
Resistenza (Ohm):	50K
Tipologia:	9.5x12 (RD90)
Tipo curva:	B lineare (300°)
Tipo alberino:	K (18 Teeth type)
Corpo/Alberino:	Metallico/Metallico
Center Click:	No
Switch:	No
Montaggio:	Orizzontale da C.S.
Corpo filettato:	SI
Nr. unità:	Singola