

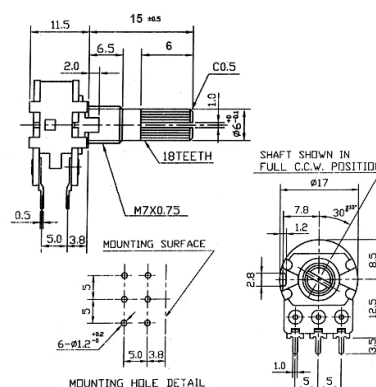
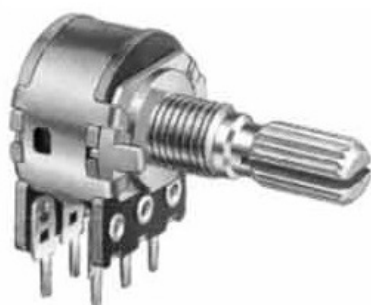
## Potenzimetri rotativi

### ORIZZONTALE DOPPIO Ø17MM SERIE RV16A CON ALBERINO 18 TEETH TYPE 100KΩ

POT RV16A01-F-20 15KQ A100Kx2

Codice Adimpex: **BP065020-R**

P/N: **RV16A01F-20-15K-A100K-3**



## Caratteristiche Tecniche:

Resistenza (Ohm):	100K
Lunghezza (L):	15mm
Tipo curva:	A logaritmo (300°)
Nr. unità:	Doppia
Tipo alberino:	K (18 Teeth type)
Corpo/Alberino:	Metallico/Metallico
Center Click:	No
Switch:	No
Tipologia:	Ø17 (RV16A)
Montaggio:	Orizzontale da C.S.
Corpo filettato:	SI