

POTENZIOMETRO ROTATIVO SERIE RV16A

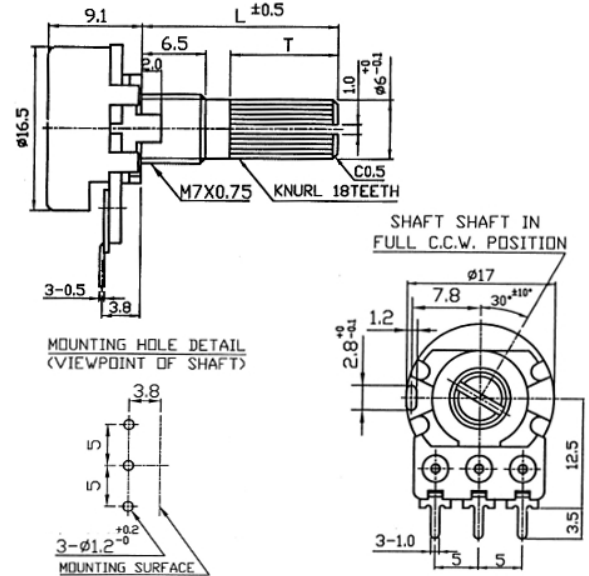
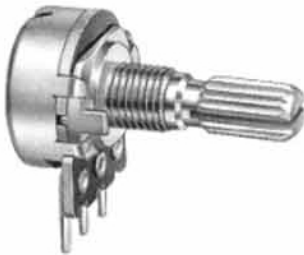
Potenziometro Rotativo 16mm L15 TIPO K

Codice Adimpex: **BP002830-R**

POT RV16A-F-20 15KQ A1M

Serie:RV16AF-20

p/n:RV16AF-20-15K-A1M-3



300° B LIN	Codice Adimpex	300° A LOG	Valore	Center click
BP002505	BP002805		1K	-
BP002507	BP002807		5K	-
BP002510	BP002810		10K	-
BP002512	BP002812		20K	-
BP002515	BP002815		50K	-
BP002520	BP002820		100K	-
BP002522	BP002822		200K	-
BP002526	BP002826		500K	-
BP002530	BP002830		1M	-
BP002540	BP002840		50K	✓
BP002542	BP002842		100K	✓

CARATTERISTICHE

- Alberino: metallico Ø6mm
- Valori resistivi: 1KΩ ÷ 1MΩ
- Tolleranza: ±20%
- Angolo di rotazione: 300° ±5°
- Coppia di Rotazione: 20÷200 gf*cm
- Coppia di arresto: > 6kgf*cm/min
- Potenza: 0.125W (curva B); 0.06W (altre curve)
- Tensione max.: 200V AC (curva B); 150V AC (altre curve)
- Posizione del click: centrale, 11, 21 o 41 (su richiesta)
- Coppia di click: 100÷400 gf*cm
- Vita operativa (cicli): 15000
- Errore di tracking: ≤3dB a [-40÷0]dB (volume); ≤2dB al 50% (tono-bil)
- Resistenza d'isolamento: > 100MΩ a 500V DC
- Rigidità dielettrica: 500V AC per 1 minuto

FEATURES

- Shaft: metal Ø6mm
- Standard resistance values: 1KΩ ÷ 1MΩ
- Tolerance: ±20%
- Rotation angle: 300° ±5°
- Rotation torque: 20÷200 gf*cm
- Shaft stop strength: > 6kgf*cm/min
- Rated wattage: 0.125W (taper B); 0.06W (other tapers)
- Rated voltage max.: 200V AC (taper B); 150V AC (other tapers)
- Click position: center, 11, 21, 41 (on demand)
- Click torque: 100÷400 gf*cm
- Rotation life (cycles): 15000
- Tracking error: ≤3dB a [-40÷0]dB (volume); ≤2dB al 50% (tone-balance)
- Insulation resistance: > 100MΩ at 500V DC

- *Withstand voltage: 500V AC for 1 minute*