

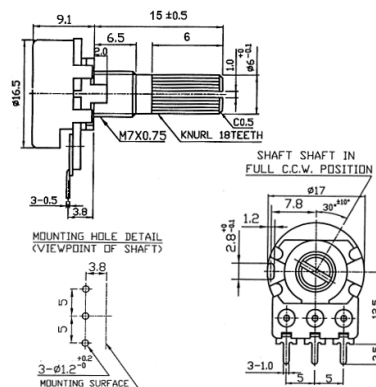
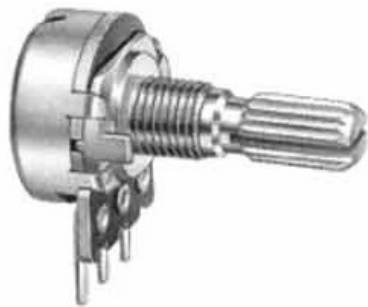
## Potenzimetri rotativi

### ORIZZONTALE Ø17MM SERIE RV16A CON ALBERINO 18 TEETH TYPE 100KΩ

POT RV16A-F-20 15KQ B100K

Codice Adimpex: **BP002520-R**

P/N: **RV16AF-20-15K-B100K-3**



## Caratteristiche Tecniche:

Resistenza (Ohm):	100K
Lunghezza (L):	15mm
Tipo curva:	B lineare (300°)
Tipo alberino:	K (18 Teeth type)
Corpo/Alberino:	Metallico/Metallico
Center Click:	No
Switch:	No
Tipologia:	Ø17 (RV16A)
Montaggio:	Orizzontale da C.S.
Corpo filettato:	SI
Nr. unità:	Singola