

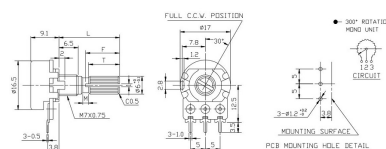
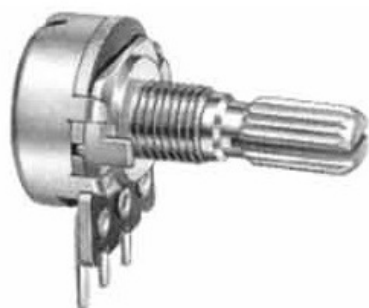
Potenzimetri rotativi

ORIZZONTALE Ø17MM SERIE RV16A CON ALBERINO 18 TEETH TYPE 10KΩ

POT R16 15K B10K

Codice Adimpex: **BP002510AD**

P/N:



Caratteristiche Tecniche:

Resistenza (Ohm):	10K
Lunghezza (L):	15mm
Tipo curva:	B lineare (300°)
Tipo alberino:	K (18 Teeth type)
Corpo/Alberino:	Metallico/Metallico
Center Click:	No
Switch:	No
Tipologia:	Ø17 (RV16A)
Montaggio:	Orizzontale da C.S.
Corpo filettato:	SI
Nr. unità:	Singola