

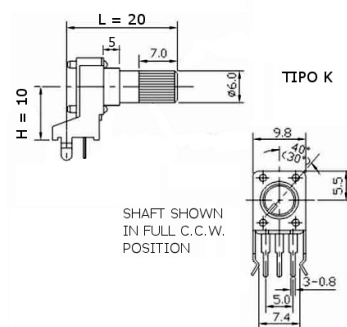
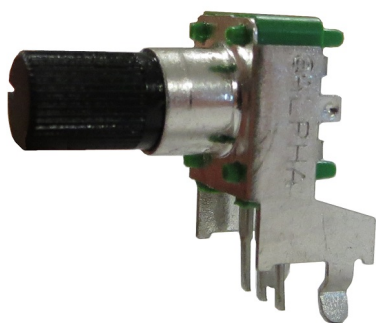
Potenzimetri rotativi

ORIZZONTALE SERIE RV09 CON ALBERINO 18 TEETH TYPE 10K Ω

POT RV09ACF-20 20KQ C10K

Codice Adimpex: **BN003160-R**

P/N: **RV09ACF-20-20K-C10K**



Caratteristiche Tecniche:

Resistenza (Ohm):	10K
Lunghezza (L):	20mm
Tipologia:	9.8x11 (RV09)
Tipo curva:	C antilog (300°)
Tipo alberino:	K (18 Teeth type)
Corpo/Alberino:	Metallico/Metallico
Center Click:	No
Switch:	No
Corpo filettato:	NO
Montaggio:	Orizzontale da C.S.
Nr. unità:	Singola