

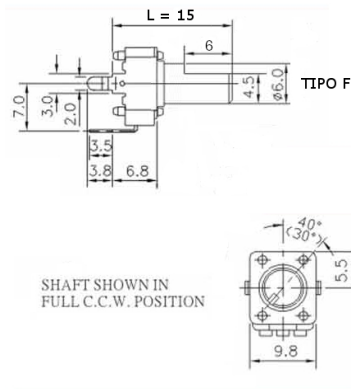
Potenziometri rotativi

VERTICALE SERIE RV09 CON ALBERINO FLAT TYPE 50K Ω

POT RV09AF-40 15F B50K

Codice Adimpex: **BN000215-R**

P/N: **RV09AF-40-15F-B50K**



Caratteristiche Tecniche:

Lunghezza (L):	15mm
Resistenza (Ohm):	50K
Tipologia:	9.8x11 (RV09)
Tipo curva:	B lineare (280°)
Tipo alberino:	F (Flat type)
Corpo/Alberino:	Metallico/Plastico
Center Click:	No
Switch:	No
Corpo filettato:	NO
Nr. unità:	Singola
Montaggio:	Verticale da C.S.