

**INTERRUTTORI A SLITTA**

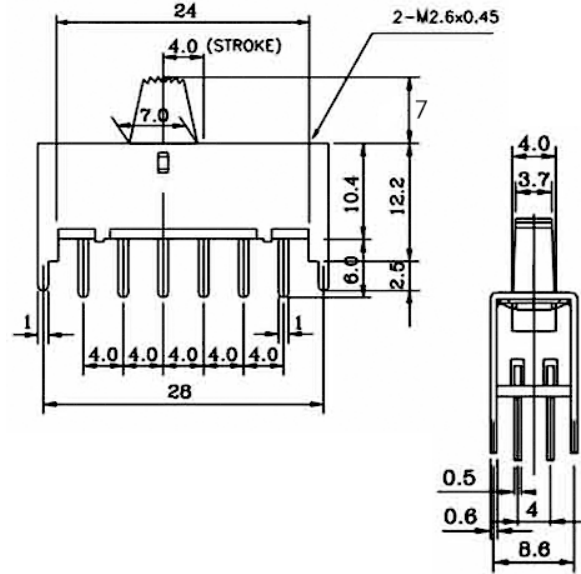
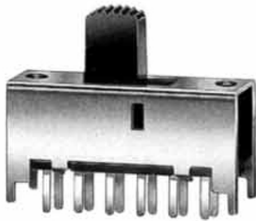
**PCB verticale passo 4.0mm**

Codice Adimpex: **BL504100-R**

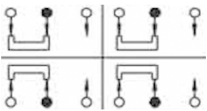
INTER SLID.SS90040F-0402-7T-NN \*\*

Serie:SS90040F

p/n:SS90040F0402-7T-NN



Codice Adimpex	circuito	travel	forza di attuazione	timing
BL504100	4P - 2T	4.0		non-shorting



**CARATTERISTICHE**

- Portata: 0.3 A, 50V DC
- Rigidità dielettrica: min. 500V AC per 1 minuto
- Resistenza di contatto: 30 mΩ max.
- Durata (cicli): 10.000 senza carico
- Resistenza di isolamento: 100 MΩ min.
- Temperatura di lavoro: -10°C ÷ 60°C

**FEATURES**

- Rating: 0.3 A, 50V DC
- Dielectric strenght: min. 500V AC for 1 minute
- Contact resistance: 30 mΩ max.
- Life (cycles): 10.000 without load
- Insulation resistance: 100 MΩ min.
- Operating temperature: -10°C ÷ 60°C