

INTERRUTTORI A SLITTA

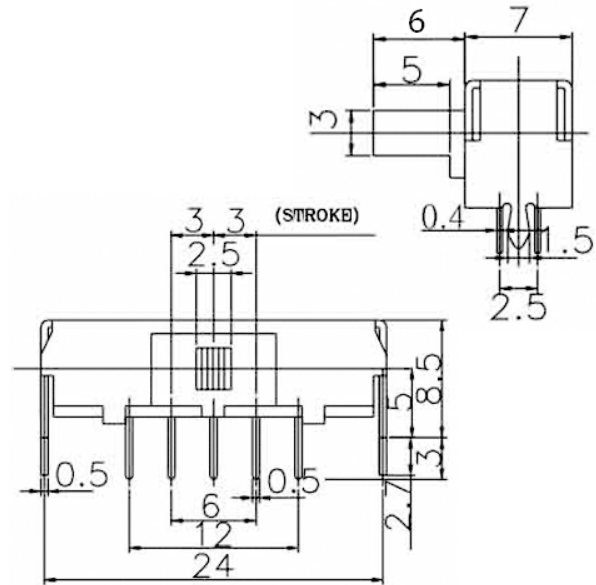
PCB orizzontale passo 3.0mm

Codice Adimpex: **BL410230-R**

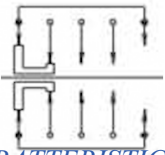
INTER SLID.SV71030F-0203-9T-NP **

Serie:SV71030F-0203

p/n:SV71030F-0203-9T-NP



Codice Adimpex	circuito	travel	forza di attuazione	timing
BL410230	2P - 3T	3.3	200 ± 100 gr.	non-shorting



CARATTERISTICHE

- Portata: 0.3 A, 50V DC
- Rigidità dielettrica: min. 500V AC per 1 minuto
- Resistenza di contatto: 30 mΩ max.
- Durata (cicli): 10.000 senza carico
- Resistenza di isolamento: 100 MΩ min.
- Temperatura di lavoro: -10°C ÷ 60°C

FEATURES

- Rating: 0.3 A, 50V DC
- Dielectric strenght: min. 500V AC for 1 minute
- Contact resistance: 30 mΩ max.
- Life (cycles): 10.000 without load
- Insulation resistance: 100 MΩ min.
- Operating temperature: -10°C ÷ 60°C