

COMMUTATORI ROTATIVI

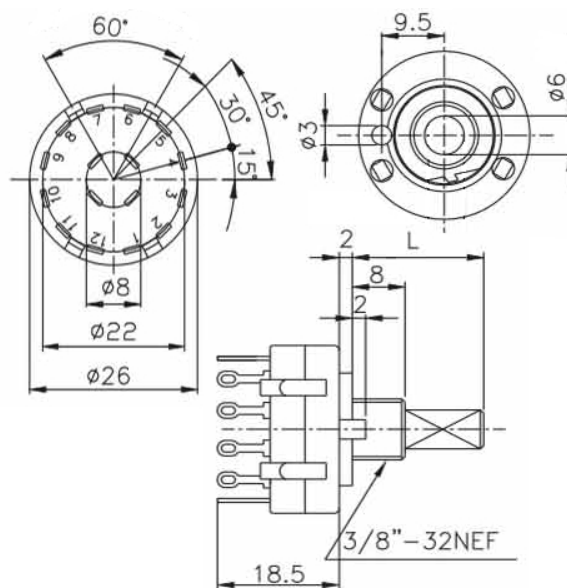
Commutatore con albero in plastica e terminali ad occhiello

Codice Adimpex: **BL103004-R**

INTER ROT SR-IS-3/04-38-R-ST

Serie:SR2611F

p/n:SR2611F0304-38R0AD8N



Codice Adimpex	n. poli	n. posiz.	Codice Adimpex	n. poli	n. posiz.	Codice Adimpex	n. poli	n. posiz.
BL100002	1	2	BL100009	1	9	BL102005	2	5
BL100003	1	3	BL100010	1	10	BL102006	2	6
BL100004	1	4	BL100011	1	11	BL103002	3	2
BL100005	1	5	BL100012	1	12	BL103003	3	3
BL100006	1	6	BL102002	2	2	BL103004	3	4
BL100007	1	7	BL102003	2	3	BL104002	4	2
BL100008	1	8	BL102004	2	4	BL104003	4	3

Lunghezza albero standard: 38 mm; su richiesta L= 15, 18, 38 mm

CARATTERISTICHE

- Albero: $\phi 6$ mm
- Portata: 125V AC a 0.3A
- Timing: shorting o non-shorting
- Angolo di cambio: 30°
- Resistenza di contatto: $50m\Omega$ max.
- Resistance d'isolamento: $> 100M\Omega$ a 500V DC
- Rigidità dielettrica: 500V AC per 1 minuto
- Vita operativa (cicli): 10000

FEATURES

- Shaft: $\phi 6$ mm
- Rating: 125V AV at 0.3A
- Timing: shorting or non-shorting
- Changeover angle: 30°
- Contact resistance: $50m\Omega$ max.
- Insulation resistance: $> 100M\Omega$ at 500V DC
- Withstand voltage: 500V AC for 1 minute
- Rotation life (cycles): 10000