

COMMUTATORI ROTATIVI

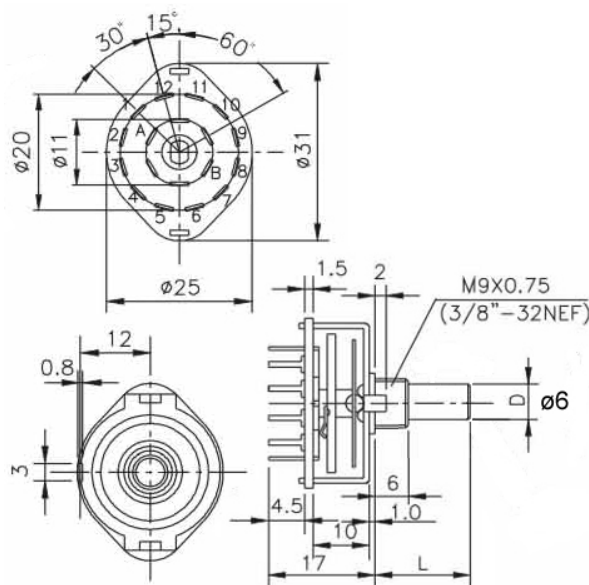
Commutatore con albero in metallo e terminali da circuito

Codice Adimpex: **BL053004-R**

INTER ROT SR-MS-3/04-40-R-PC

Serie:SR2512F

p/n:SR2512F0304-40R0AC9S



Codice Adimpex	n. poli	n. posiz.	Codice Adimpex	n. poli	n. posiz.	Codice Adimpex	n. poli	n. posiz.
BL050002	1	2	BL050009	1	9	BL052005	2	5
BL050003	1	3	BL050010	1	10	BL052006	2	6
BL050004	1	4	BL050011	1	11	BL053002	3	2
BL050005	1	5	BL050012	1	12	BL053003	3	3
BL050006	1	6	BL052002	2	2	BL053004	3	4
BL050007	1	7	BL052003	2	3	BL054002	4	2
BL050008	1	8	BL052004	2	4	BL054003	4	3

Lunghezza albero standard: **40 mm**; su richiesta $L = 10 \div 45$ mm

CARATTERISTICHE

- Albero: $\phi 6$ mm
- Portata: 125V AC a 0.3A
- Timing: shorting o non-shorting
- Angolo di cambio: 30°
- Resistenza di contatto: $50m\Omega$ max.
- Resistance d'isolamento: $> 100M\Omega$ a 500V DC
- Rigidità dielettrica: 500V AC per 1 minuto
- Vita operativa (cicli): 10000

FEATURES

- Shaft: $\phi 6$ mm
- Rating: 125V AV at 0.3A
- Timing: shorting or non-shorting
- Changeover angle: 30°
- Contact resistance: $50m\Omega$ max.
- Insulation resistance: $> 100M\Omega$ at 500V DC
- Withstand voltage: 500V AC for 1 minute
- Rotation life (cycles): 10000