

COMMUTATORI ROTATIVI

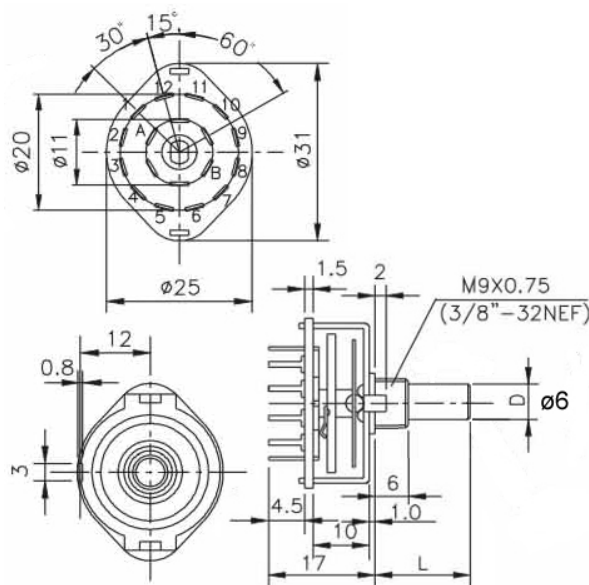
Commutatore con albero in metallo e terminali da circuito

Codice Adimpex: **BL052006-R**

INTER ROT SR-MS-2/06-40-R-PC

Serie:SR2512F

p/n:SR2512F0206-40R0AC9S



| Codice Adimpex | n. poli | n. posiz. | Codice Adimpex | n. poli | n. posiz. | Codice Adimpex | n. poli | n. posiz. |
|----------------|---------|-----------|----------------|---------|-----------|-----------------|---------|-----------|
| BL050002 | 1 | 2 | BL050009 | 1 | 9 | BL052005 | 2 | 5 |
| BL050003 | 1 | 3 | BL050010 | 1 | 10 | BL052006 | 2 | 6 |
| BL050004 | 1 | 4 | BL050011 | 1 | 11 | BL053002 | 3 | 2 |
| BL050005 | 1 | 5 | BL050012 | 1 | 12 | BL053003 | 3 | 3 |
| BL050006 | 1 | 6 | BL052002 | 2 | 2 | BL053004 | 3 | 4 |
| BL050007 | 1 | 7 | BL052003 | 2 | 3 | BL054002 | 4 | 2 |
| BL050008 | 1 | 8 | BL052004 | 2 | 4 | BL054003 | 4 | 3 |

Lunghezza albero standard: **40 mm**; su richiesta $L = 10 \div 45$ mm

CARATTERISTICHE

- Albero: $\phi 6$ mm
- Portata: 125V AC a 0.3A
- Timing: shorting o non-shorting
- Angolo di cambio: 30°
- Resistenza di contatto: $50m\Omega$ max.
- Resistance d'isolamento: $> 100M\Omega$ a 500V DC
- Rigidità dielettrica: 500V AC per 1 minuto
- Vita operativa (cicli): 10000

FEATURES

- Shaft: $\phi 6$ mm
- Rating: 125V AV at 0.3A
- Timing: shorting or non-shorting
- Changeover angle: 30°
- Contact resistance: $50m\Omega$ max.
- Insulation resistance: $> 100M\Omega$ at 500V DC
- Withstand voltage: 500V AC for 1 minute
- Rotation life (cycles): 10000