

### COMMUTATORI ROTATIVI

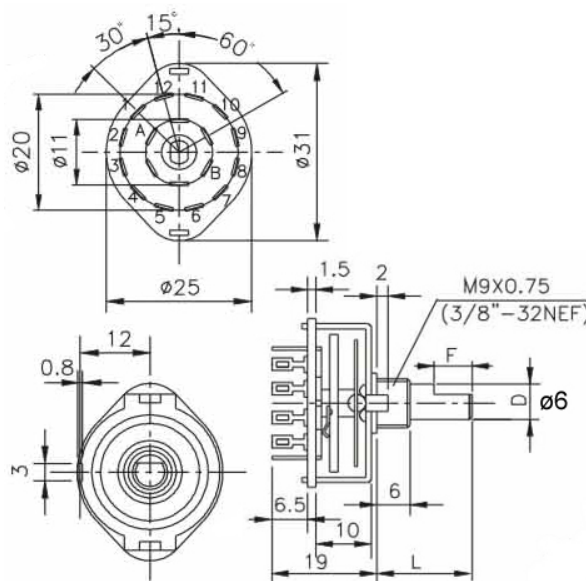
#### Commutatore con albero in metallo e terminali ad occhiello

Codice Adimpex: **BL003004-R**

INTER ROT SR-MS-3/04-40-R-ST

Serie:SR2511F

p/n:SR2511F0304-40R0AC9S



Codice Adimpex	n. poli	n. posiz.	Codice Adimpex	n. poli	n. posiz.	Codice Adimpex	n. poli	n. posiz.
BL000002	1	2	BL000009	1	9	BL002005	2	5
BL000003	1	3	BL000010	1	10	BL002006	2	6
BL000004	1	4	BL000011	1	11	BL003002	3	2
BL000005	1	5	BL000012	1	12	BL003003	3	3
BL000006	1	6	BL002002	2	2	<b>BL003004</b>	3	4
BL000007	1	7	BL002003	2	3	BL004002	4	2
BL000008	1	8	BL002004	2	4	BL004003	4	3

Lunghezza albero standard: **40 mm**; su richiesta  $L = 10 \div 45$  mm

### CARATTERISTICHE

- Albero:  $\phi 6$ mm
- Portata: 125V AC a 0.3A
- Timing: shorting o non-shorting
- Angolo di cambio: 30°
- Resistenza di contatto: 50m $\Omega$  max.
- Resistance d'isolamento: > 100M $\Omega$  a 500V DC
- Rigidità dielettrica: 500V AC per 1 minuto
- Vita operativa (cicli): 10000

### FEATURES

- Shaft:  $\phi 6$ mm
- Rating: 125V AV at 0.3A
- Timing: shorting or non-shorting
- Changeover angle: 30°
- Contact resistance: 50m $\Omega$  max.
- Insulation resistance: > 100M $\Omega$  at 500V DC
- Withstand voltage: 500V AC for 1 minute
- Rotation life (cycles): 10000