

### COMMUTATORI ROTATIVI

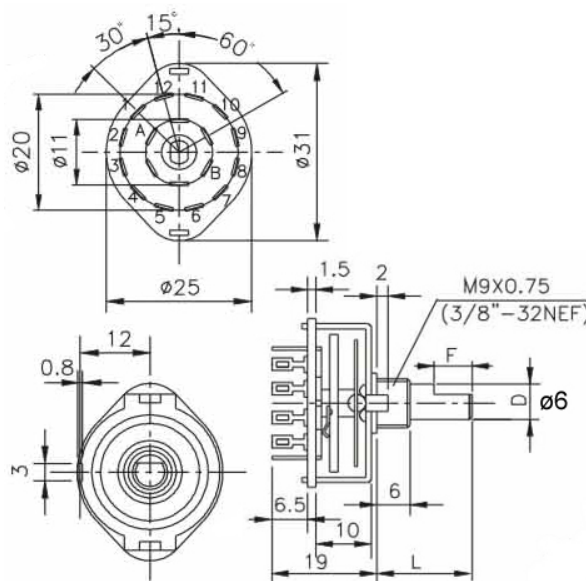
#### Commutatore con albero in metallo e terminali ad occhiello

Codice Adimpex: **BL002004-R**

INTER ROT SR-MS-2/04-40-R-ST

Serie:SR2511F

p/n:SR2511F0204-40R0AC9S



| Codice Adimpex | n. poli | n. posiz. | Codice Adimpex  | n. poli | n. posiz. | Codice Adimpex | n. poli | n. posiz. |
|----------------|---------|-----------|-----------------|---------|-----------|----------------|---------|-----------|
| BL000002       | 1       | 2         | BL000009        | 1       | 9         | BL002005       | 2       | 5         |
| BL000003       | 1       | 3         | BL000010        | 1       | 10        | BL002006       | 2       | 6         |
| BL000004       | 1       | 4         | BL000011        | 1       | 11        | BL003002       | 3       | 2         |
| BL000005       | 1       | 5         | BL000012        | 1       | 12        | BL003003       | 3       | 3         |
| BL000006       | 1       | 6         | BL002002        | 2       | 2         | BL003004       | 3       | 4         |
| BL000007       | 1       | 7         | BL002003        | 2       | 3         | BL004002       | 4       | 2         |
| BL000008       | 1       | 8         | <b>BL002004</b> | 2       | 4         | BL004003       | 4       | 3         |

Lunghezza albero standard: 40 mm; su richiesta  $L = 10 \div 45$  mm

#### CARATTERISTICHE

- Albero:  $\phi 6$ mm
- Portata: 125V AC a 0.3A
- Timing: shorting o non-shorting
- Angolo di cambio:  $30^\circ$
- Resistenza di contatto: 50m $\Omega$  max.
- Resistance d'isolamento: > 100M $\Omega$  a 500V DC
- Rigidità dielettrica: 500V AC per 1 minuto
- Vita operativa (cicli): 10000

#### FEATURES

- Shaft:  $\phi 6$ mm
- Rating: 125V AV at 0.3A
- Timing: shorting or non-shorting
- Changeover angle:  $30^\circ$
- Contact resistance: 50m $\Omega$  max.
- Insulation resistance: > 100M $\Omega$  at 500V DC
- Withstand voltage: 500V AC for 1 minute
- Rotation life (cycles): 10000