



# ADIMPEx

COMPONENTI ELETTRONICI

Via Adriatica 17/c 60022  
Castelfidardo (AN)  
tel.071721091 fax  
0717210922  
P.IVA 00207600420  
email: info@adimpex.it

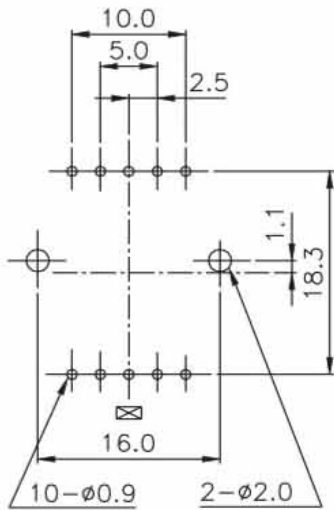
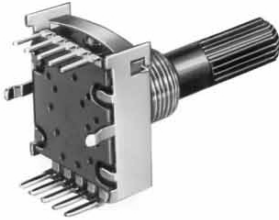
## COMMUTATORE ROTATIVO

### SR1712F

Codice Adimpex: **BH024108-R**

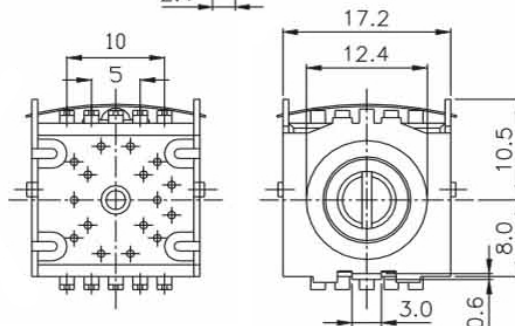
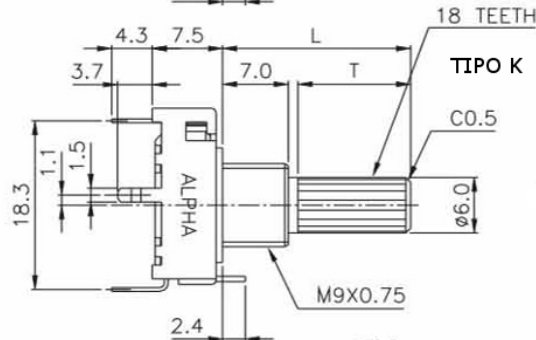
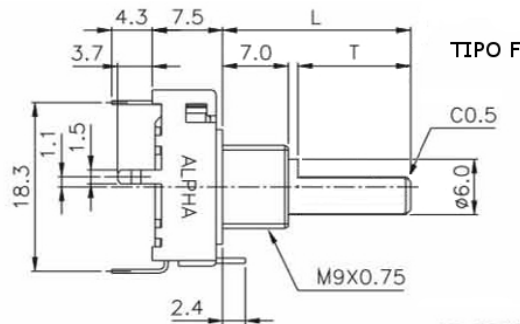
INT.R.SR1712-F-0108-15KOA-N9-N

p/n:SR1712F0108-15KOAN9N



(☒ STOPPER)

P.C.B. MOUNTING HOLE DETAIL



Codice Adimpex	n.	n. poli	n. alberi
BH021002	1	2	tipo F
BH021003	1	3	tipo F
BH021004	1	4	tipo F
BH021005	1	5	tipo F
BH021006	1	6	tipo F
BH021007	1	7	tipo F
BH021008	1	8	tipo F
BH021009	1	9	tipo F
BH022002	2	2	tipo F
BH022003	2	3	tipo F
BH022004	2	4	tipo F
BH024102	1	2	tipo K
BH024103	1	3	tipo K
BH024104	1	4	tipo K
BH024105	1	5	tipo K
BH024106	1	6	tipo K
BH024107	1	7	tipo K
<b>BH024108</b>	1	8	tipo K
BH024109	1	9	tipo K
BH025102	2	2	tipo K
BH025103	2	3	tipo K
BH025104	2	4	tipo K

Lunghezza albero standard:  
15 mm; su richiesta L = 20, 25 mm

## CARATTERISTICHE

- Alberino: Ø6mm
- Portata: 16V DC a 0.1A
- Timing: non-shorting
- Angolo di cambio: 30°
- Resistenza di contatto: 50mΩ max.
- Resistance d'isolamento: > 100MΩ a 100V DC
- Rigidità dielettrica: 100V AC per 1 minuto
- Coppia di rotazione: 200 ± 100 gf\*cm

## FEATURES

- Shaft: Ø6mm
- Rating: 16V DC at 0.1A
- Timing: non-shorting
- Changeover angle: 30°
- Contact resistance: 50mΩ max.
- Insulation resistance: > 100MΩ at 100V DC
- Withstand voltage: 100V AC for 1 minute
- Rotation torque: 200 ± 100 gf\*cm

• Vita operativa (cicli): 10000

• *Rotation life (cycles): 10000*