

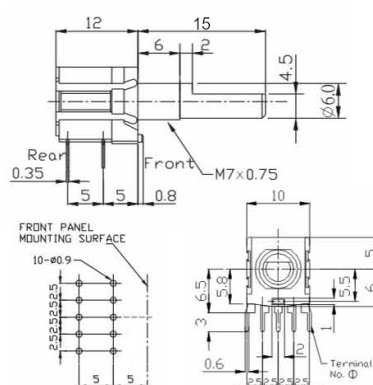
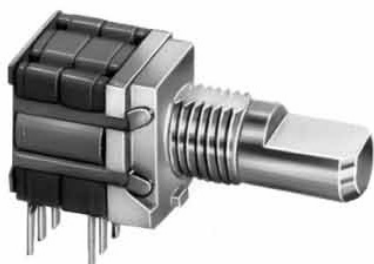
Commutatori rotativi

COMMUTATORE DA C.S. ORIZZONTALE CON ALBERINO METALLICO TIPO F, 2 POSIZIONI

INTER R SR10010F0102-15FOA-C7N

Codice Adimpex: **BH001502-R**

P/N: **SR10010F010215FOAC7N**



Caratteristiche Tecniche:

Nr. poli:	1
Lunghezza (L):	15mm
Nr. posizioni:	2
Montaggio:	Da C.S.
Tipo alberino:	Metallico tipo K (18 Teeth type)
Orientamento:	Orizzontale