

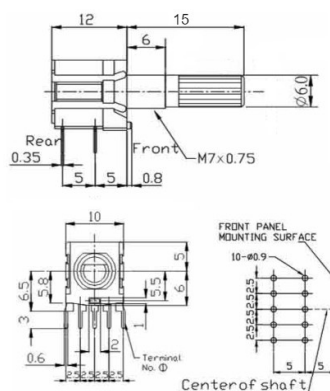
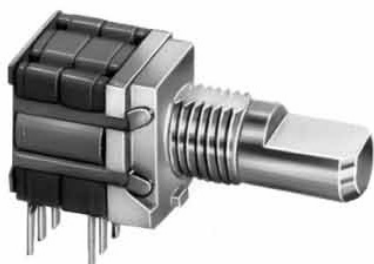
## Commutatori rotativi

### COMMUTATORE DA C.S. ORIZZONTALE CON ALBERINO METALLICO TIPO K, 6 POSIZIONI

INT R SR10010-F-0106-15KOA-C7N

Codice Adimpex: **BH001106-R**

P/N: **SR10010F010615KOAC7N**



## Caratteristiche Tecniche:

Nr. poli:	1
Lunghezza (L):	15mm
Nr. posizioni:	6
Montaggio:	Da C.S.
Tipo alberino:	Metallico tipo K (18 Teeth type)
Orientamento:	Orizzontale