

**INTERRUTTORI A SLITTA**

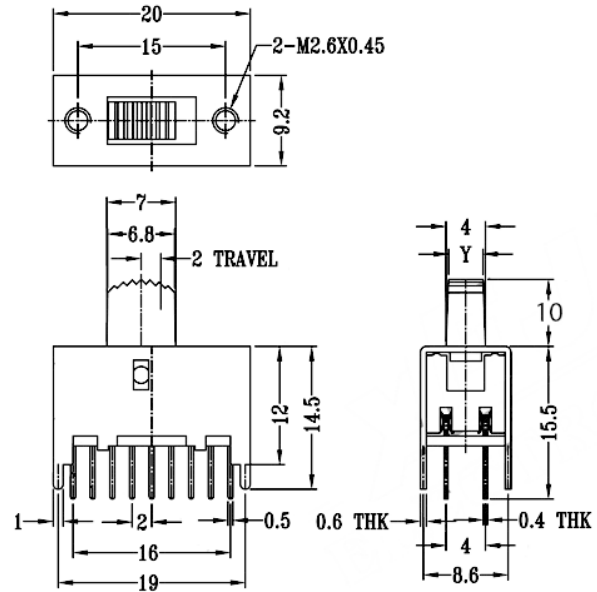
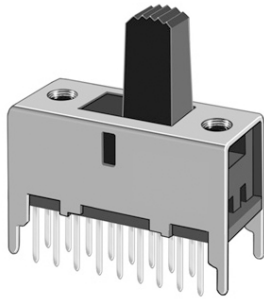
**PCB verticale passo 2.0mm**

Codice Adimpex: **BD004205-R**

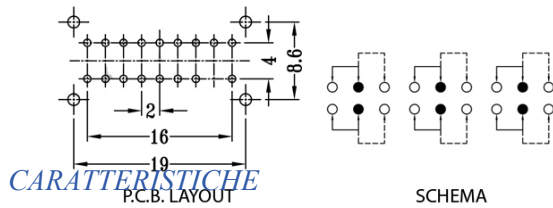
INTER SLIDE SS-62D02-G10\*\*

Serie:SS-62D02

p/n:SS-62D02-G10 ROHS



Codice Adimpex	circuito	travel	forza di attuazione	timing
BD004205	6P - 2T	2.0	350 ± 100 gr.	shorting



**CARATTERISTICHE**

**FEATURES**

- Portata: 0.3 A, 50V DC
- Rigidità dielettrica: min. 500V AC per 1 minuto
- Resistenza di contatto: 30 mΩ max.
- Durata (cicli): 10.000 senza carico
- Resistenza di isolamento: 100 MΩ min.
- Temperatura di lavoro: -10°C ÷ 60°C

- Rating: 0.3 A, 50V DC
- Dielectric strenght: min. 500V AC for 1 minute
- Contact resistance: 30 mΩ max.
- Life (cycles): 10.000 without load
- Insulation resistance: 100 MΩ min.
- Operating temperature: -10°C ÷ 60°C