

INTERRUTTORI A SLITTA

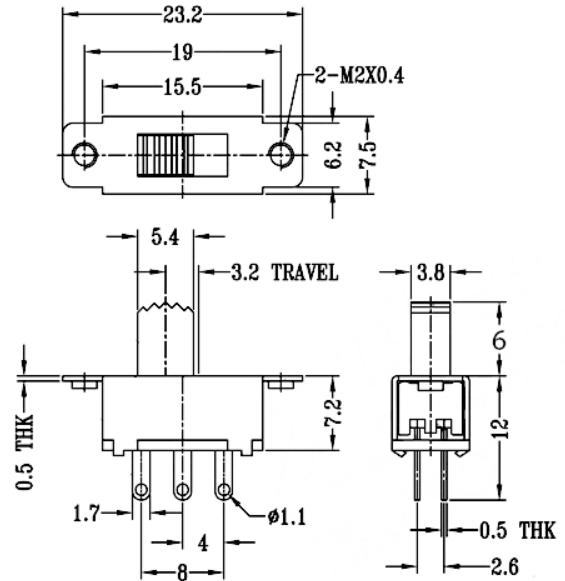
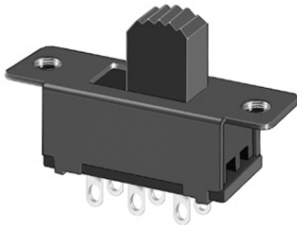
Solder type verticale passo 4.0mm

Codice Adimpex: **BD002260-R**

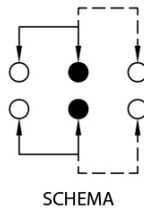
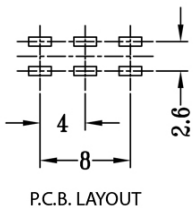
INTER SLIDE SS-22F45-G6*

Serie:SS-22F45

p/n:SS-22F45-G6 ROHS



| Codice Adimpex | circuito | travel | forza di attuazione | timing |
|-----------------|----------|--------|---------------------|--------------|
| BD002260 | 2P - 2T | 3.2 | 250 \pm 100 gr. | non-shorting |



CARATTERISTICHE

- Portata: 0.3 A, 50V DC
- Rigidità dielettrica: min. 500V AC per 1 minuto
- Resistenza di contatto: 30 m Ω max.
- Durata (cicli): 10.000 senza carico
- Resistenza di isolamento: 100 M Ω min.
- Temperatura di lavoro: -10°C \div 60°C

FEATURES

- Rating: 0.3 A, 50V DC
- Dielectric strength: min. 500V AC for 1 minute
- Contact resistance: 30 m Ω max.
- Life (cycles): 10.000 without load
- Insulation resistance: 100 M Ω min.
- Operating temperature: -10°C \div 60°C