

INTERRUTTORI A SLITTA

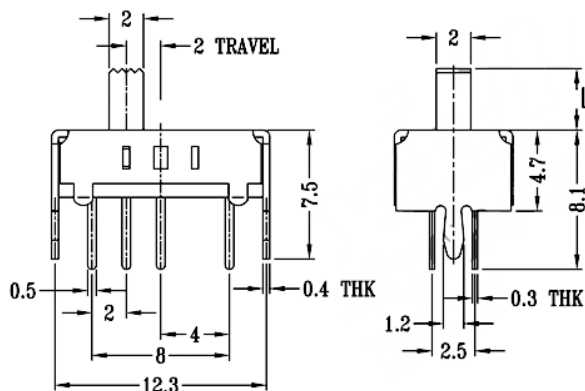
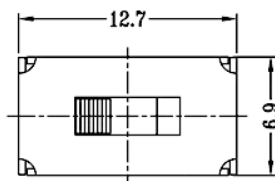
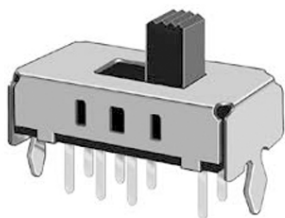
PCB verticale passo 2.0mm

Codice Adimpex: **BD002158-R**

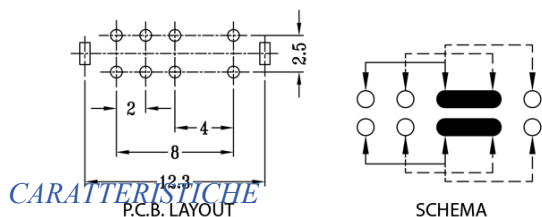
INTER SLIDE SS-23D06-G8**

Serie:SS-23D06

p/n:SS-23D06-G8 ROHS



Codice Adimpex	circuito	travel	L (mm)	forza di attuazione	timing
BD002156	2P - 3T	2.0	6.0	250 ± 100 gr.	shorting
BD002158	2P - 3T	2.0	8.0	250 ± 100 gr.	shorting



FEATURES

- Portata: 0.3 A, 50V DC
- Rigidità dielettrica: min. 500V AC per 1 minuto
- Resistenza di contatto: 30 mΩ max.
- Durata (cicli): 10.000 senza carico
- Resistenza di isolamento: 100 MΩ min.
- Temperatura di lavoro: -10°C ÷ 60°C

- Rating: 0.3 A, 50V DC
- Dielectric strength: min. 500V AC for 1 minute
- Contact resistance: 30 mΩ max.
- Life (cycles): 10.000 without load
- Insulation resistance: 100 MΩ min.
- Operating temperature: -10°C ÷ 60°C