

INTERRUTTORI A SLITTA

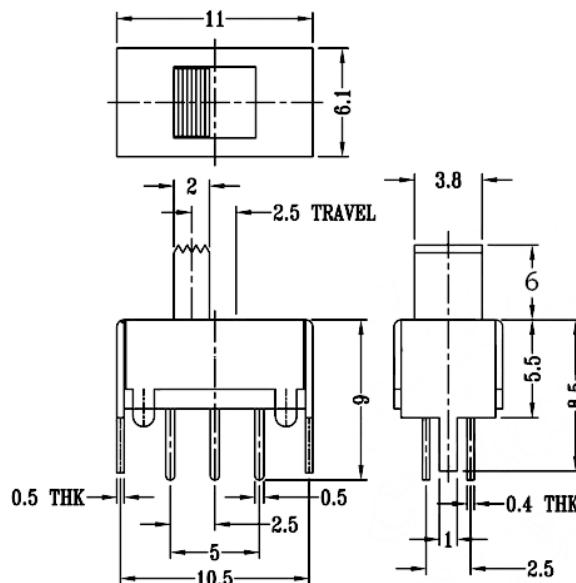
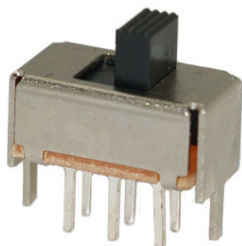
PCB verticale passo 2.5mm

Codice Adimpex: **BD002010-R**

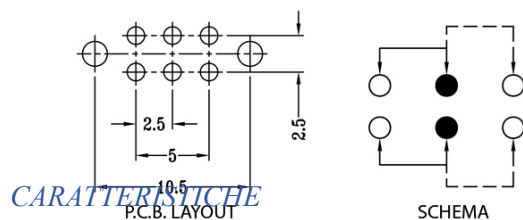
INTER SLIDE SS-22E01-G6**

Serie:SS-22E01

p/n:SS-22E01-G6 ROHS



Codice Adimpex	circuito	travel	forza di attuazione	timing
BD002010	2P - 2T	2.5	250 ± 100 gr.	non-shorting



CARATTERISTICHE

FEATURES

- Portata: 0.3 A, 50V DC
- Rigidità dielettrica: min. 500V AC per 1 minuto
- Resistenza di contatto: 30 mΩ max.
- Durata (cicli): 10.000 senza carico
- Resistenza di isolamento: 100 MΩ min.
- Temperatura di lavoro: -10°C ÷ 60°C

- *Rating: 0.3 A, 50V DC*
- *Dielectric strenght: min. 500V AC for 1 minute*
- *Contact resistance: 30 mΩ max.*
- *Life (cycles): 10.000 without load*
- *Insulation resistance: 100 MΩ min.*
- *Operating temperature: -10°C ÷ 60°C*