

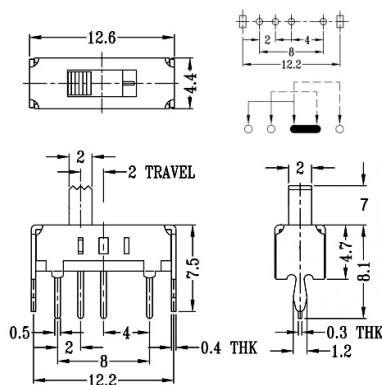
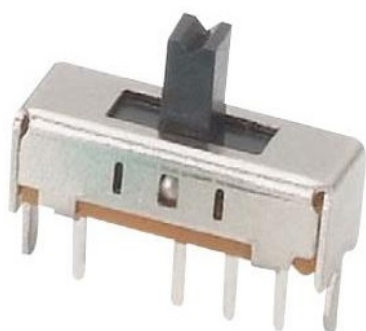
Interruttori a slitta

SLIDE PTH VERTICALE 1P-3T 250±100GR. SCHERMATO

INTER SLIDE SS-13D01-G7

Codice Adimpex: **BD001715CK**

P/N: **SS-13D01-G7 X=7mm**



Caratteristiche Tecniche:

Dimensione slide (mm):	12.6x4.4 H11.7
Circuito:	1P-3T
Passo:	2 mm
Forza di attuazione (gr):	250±100
Montaggio:	PTH
Schermatura:	SI
Orientamento:	Verticale