

**INTERRUTTORI A SLITTA**

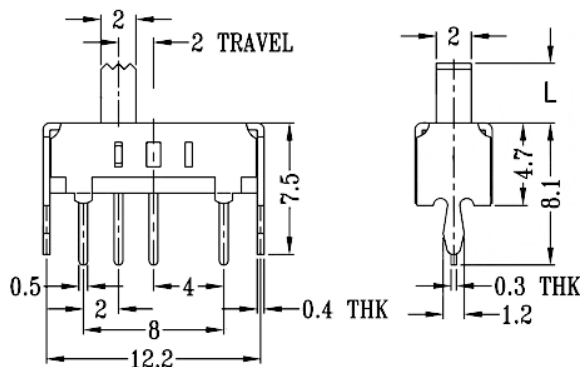
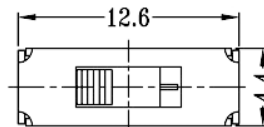
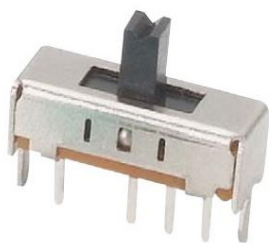
**PCB verticale passo 2.0mm**

Codice Adimpex: **BD001710-R**

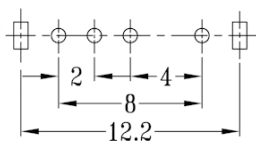
INTER SLIDE SS-13D01-G4\*\*

Serie:SS-13D01

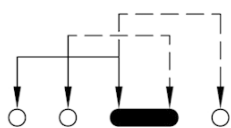
p/n:SS-13D01-G4 ROHS



Codice Adimpex	circuito	travel	L (mm)	forza di attuazione	timing
<b>BD001710</b>	1P - 3T	2.0	4.0	250 ± 100 gr.	shorting
<b>BD001715</b>	1P - 3T	2.0	7.0	250 ± 100 gr.	shorting



PCB LAYOUT



SCHEMA

**CARATTERISTICHE**

- Portata: 0.3 A, 50V DC
- Rigidità dielettrica: min. 500V AC per 1 minuto
- Resistenza di contatto: 30 mΩ max.
- Durata (cicli): 10.000 senza carico
- Resistenza di isolamento: 100 MΩ min.
- Temperatura di lavoro: -10°C ÷ 60°C

**FEATURES**

- Rating: 0.3 A, 50V DC
- Dielectric strength: min. 500V AC for 1 minute
- Contact resistance: 30 mΩ max.
- Life (cycles): 10.000 without load
- Insulation resistance: 100 MΩ min.
- Operating temperature: -10°C ÷ 60°C