

INTERRUTTORI A SLITTA

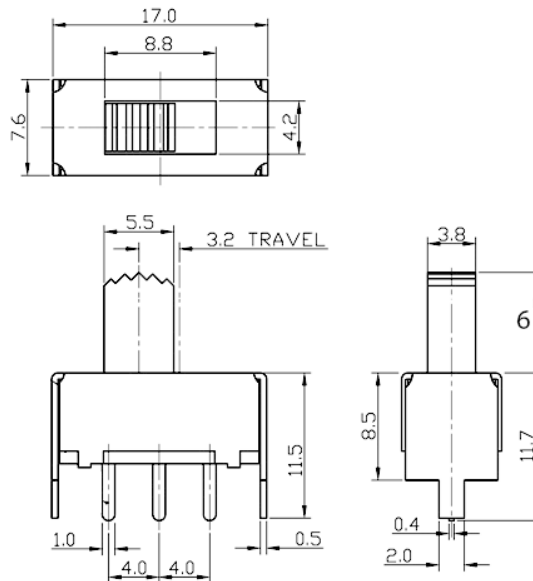
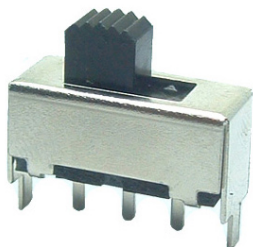
PCB orizzontale passo 4.0mm

Codice Adimpex: **BD000710-R**

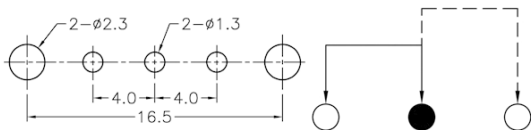
INTER SLIDE SS-12F02-G6**

Serie:SS-12F02

p/n:SS-12F02-G6 ROHS



Codice Adimpex	circuito	travel	forza di attuazione	timing
BD000710	1P - 2T	3.2	200 ± 100 gr.	non-shorting



CARATTERISTICHE

- Portata: 0.3 A, 50V DC
- Rigidità dielettrica: min. 500V AC per 1 minuto
- Resistenza di contatto: 30 mΩ max.
- Durata (cicli): 10.000 senza carico
- Resistenza di isolamento: 100 MΩ min.
- Temperatura di lavoro: -10°C ÷ 60°C

FEATURES

- Rating: 0.3 A, 50V DC
- Dielectric strength: min. 500V AC for 1 minute
- Contact resistance: 30 mΩ max.
- Life (cycles): 10.000 without load
- Insulation resistance: 100 MΩ min.
- Operating temperature: -10°C ÷ 60°C