

### INTERRUTTORI A SLITTA

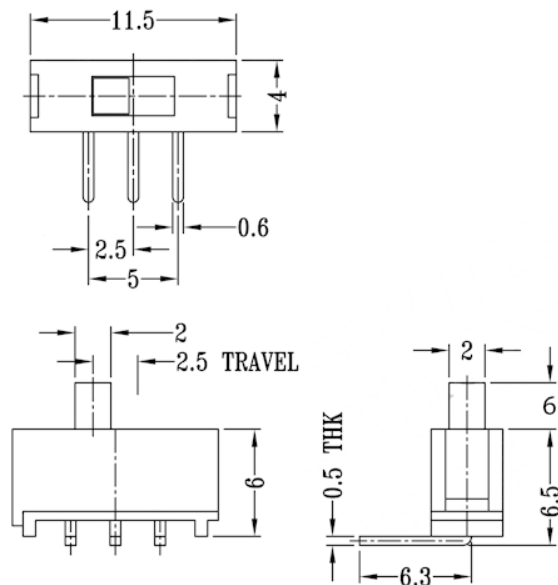
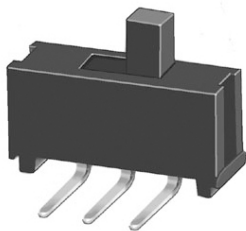
PCB orizzontale passo 2.5mm

Codice Adimpex: **BD000605-R**

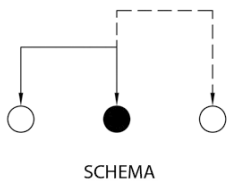
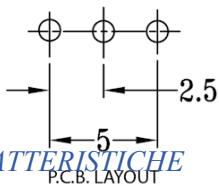
INTER SLIDE SS-12E06-G6\*\*

Serie:SS-12E06

p/n:SS-12E06-G6 ROHS



Codice Adimpex	circuito	travel	forza di attuazione	timing
BD000605	1P - 2T	2.5	250 ± 100 gr.	shorting



### CARATTERISTICHE

- Portata: 0.3 A, 50V DC
- Rigidità dielettrica: min. 500V AC per 1 minuto
- Resistenza di contatto: 30 mΩ max.
- Durata (cicli): 10.000 senza carico
- Resistenza di isolamento: 100 MΩ min.
- Temperatura di lavoro: -10°C ÷ 60°C

### FEATURES

- Rating: 0.3 A, 50V DC
- Dielectric strength: min. 500V AC for 1 minute
- Contact resistance: 30 mΩ max.
- Life (cycles): 10.000 without load
- Insulation resistance: 100 MΩ min.
- Operating temperature: -10°C ÷ 60°C