

INTERRUTTORI A SLITTA

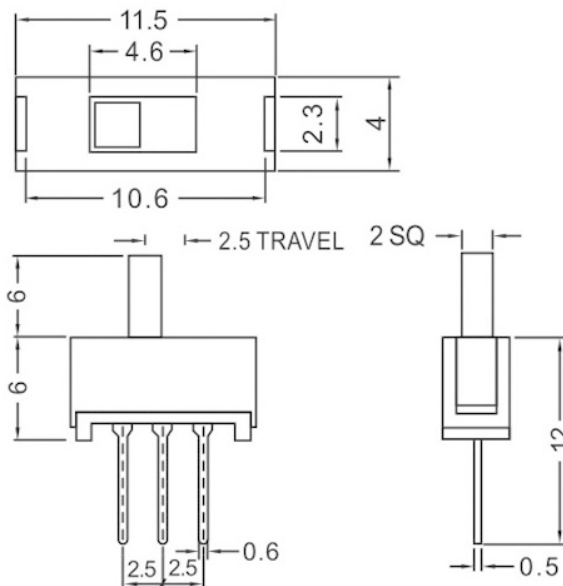
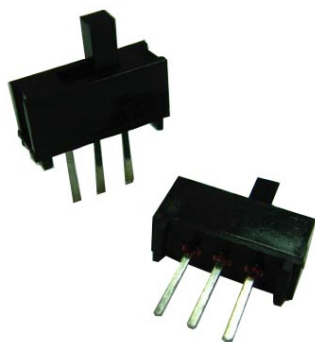
PCB verticale passo 2.5mm

Codice Adimpex: **BD000602-R**

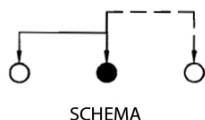
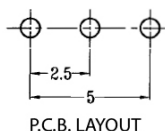
INTER SLIDE SS-12E01-G6**

Serie:SS-12E01

p/n:SS-12E01-G6 ROHS



| Codice Adimpex | circuito | travel | forza di attuazione | timing |
|-----------------|----------|--------|---------------------|----------|
| BD000602 | 1P - 2T | 2.5 | 250 ± 100 gr. | shorting |



CARATTERISTICHE

- Portata: 0.3 A, 50V DC
- Rigidità dielettrica: min. 500V AC per 1 minuto
- Resistenza di contatto: 30 mΩ max.
- Durata (cicli): 10.000 senza carico
- Resistenza di isolamento: 100 MΩ min.
- Temperatura di lavoro: -10°C ÷ 60°C

FEATURES

- Rating: 0.3 A, 50V DC
- Dielectric strenght: min. 500V AC for 1 minute
- Contact resistance: 30 mΩ max.
- Life (cycles): 10.000 without load
- Insulation resistance: 100 MΩ min.
- Operating temperature: -10°C ÷ 60°C