

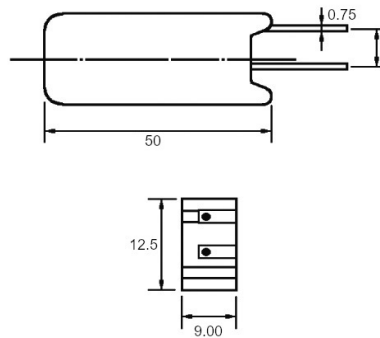
Resistori

**PRM RADIALE  $\pm 5\%$  10K $\Omega$**

RESIST.C CER PRM 10W J 10K RD

Codice Adimpex: **AR400310-R**

P/N: **PRM0AWJP103B00**



Caratteristiche Tecniche:

Potenza (W):	10 W
Resistenza (Ohm):	10K
Dimensione cassa ceramica (mm):	12.5x9 L50
Tipologia:	Radiale
Gamma:	Resistori in cassa ceramica