

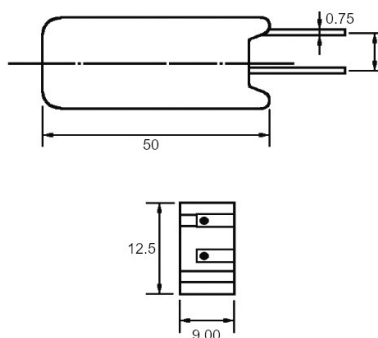
Resistori

**PRM RADIALE  $\pm 5\%$  6.8K $\Omega$**

RESIST.C CER PRM 10W J 6K8 RD

Codice Adimpex: **AR400268-R**

P/N: **PRM0AWJP682B00**



Caratteristiche Tecniche:

Potenza (W):	10 W
Dimensione cassa ceramica (mm):	12.5x9 L50
Resistenza (Ohm):	6.8K
Tipologia:	Radiale
Gamma:	Resistori in cassa ceramica