

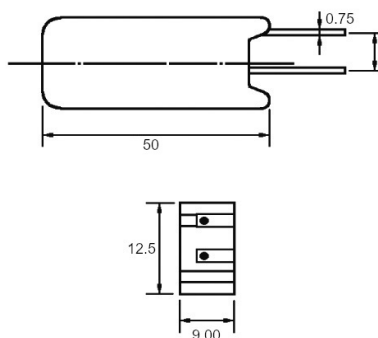
Resistori

PRM RADIALE $\pm 5\%$ 4.7K Ω

RESIST.C CER PRM 10W J 4K7 RD

Codice Adimpex: **AR400247-R**

P/N: **PRM0AWJP472B00**



Caratteristiche Tecniche:

Potenza (W):	10 W
Dimensione cassa ceramica (mm):	12.5x9 L50
Resistenza (Ohm):	4.7K
Tipologia:	Radiale
Gamma:	Resistori in cassa ceramica