

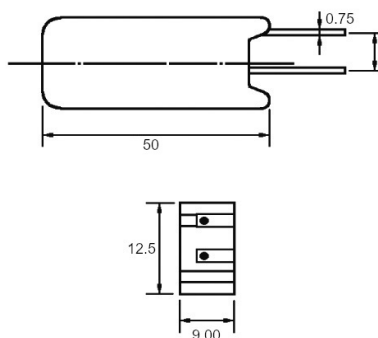
Resistori

PRM RADIALE $\pm 5\%$ 3.3K Ω

RESIST.C CER PRM 10W J 3K3 RD

Codice Adimpex: **AR400233-R**

P/N: **PRM0AWJP332B00**



Caratteristiche Tecniche:

| | |
|---------------------------------|-----------------------------|
| Potenza (W): | 10 W |
| Dimensione cassa ceramica (mm): | 12.5x9 L50 |
| Resistenza (Ohm): | 3.3K |
| Tipologia: | Radiale |
| Gamma: | Resistori in cassa ceramica |