

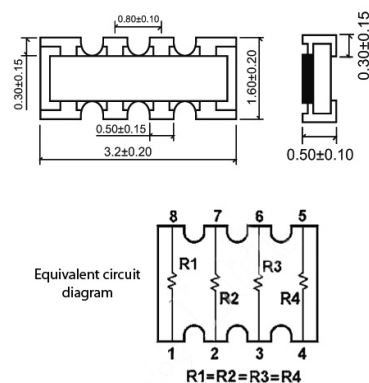
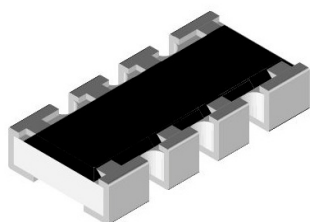
Resistori

CHIP ARRAY 4D03 $\pm 5\%$ 1/16W 680 Ω

RETI RES.SMD 4D03 1/16W J 680R **

Codice Adimpex: **ABC20168AD**

P/N: **4D03 5% 680R**



Caratteristiche Tecniche:

Tolleranza:	$\pm 5\%$
Potenza (W):	1/16 W
Case:	4D03
Resistenza (Ohm):	680
Tipologia:	Chip array
Gamma:	Resistori SMD