

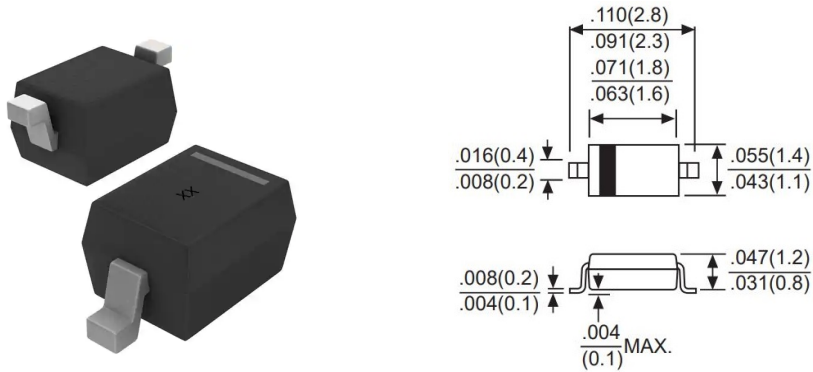
Diodi e ponti

DIODO SWITCHING SMD 0.15A 100V SOD-323 (1N4148WS)

DIODO SEGN. 0.15/100 1N4148WS SOD-323

Codice Adimpex: **YBA00840-L**

P/N:



Caratteristiche Tecniche:

Portata:	0.15 A
V _{rrm} :	100 V
Montaggio:	SMD
Case / Tipo:	SOD-323 (1N4148WS)
Gamma:	Switching diodes