

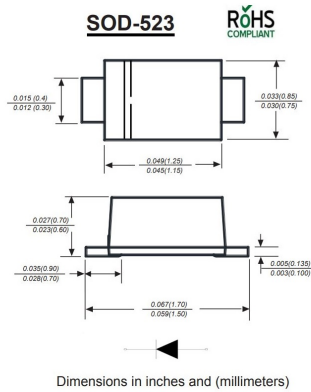
## Diodi e ponti

### DIODO SWITCHING SMD 0.1A 90V SOD-523 (1N4148WT)

DIODO SEGN. 0.1/90 1N4148WT SOD-523

Codice Adimpex: **YBA00830MD**

P/N: **1N4148WT SOD-523 T/R (3,000)**



## Caratteristiche Tecniche:

Portata:	0.1 A
Vrmm:	90 V
Montaggio:	SMD
Case / Tipo:	SOD-523 (1N4148WT)
Gamma:	Switching diodes