

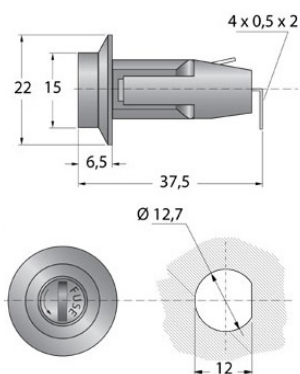
Portafusibili

PORTAFUSIBILE 5X20 P2400 DA PANNELLO 6A 250V

P2400 PORTAFUS. 6A 250V

Codice Adimpex: **VF200034-R**

P/N: **P2400**



Caratteristiche Tecniche:

Corrente (mA):	10A
Tipologia:	5x20mm
Montaggio:	A pannello
Inserimento fusibile:	A pannello
Gamma:	Portafusibile
Omologazione:	Si