

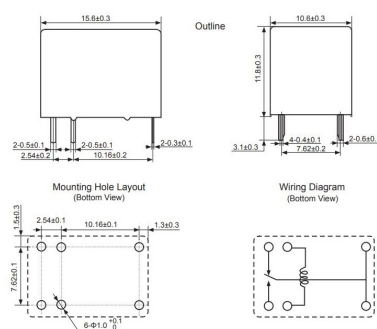
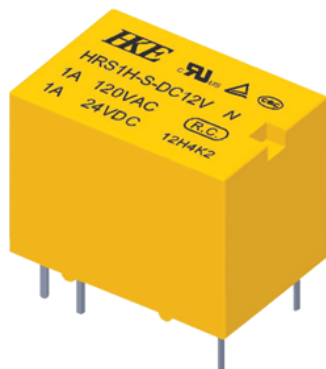
Rele'

RELE' DI SEGNALE SERIE HRS1H 1A 24VDC 1 FORM C

RELE' HRS1H-S-DC24V 1/120 24V S

Codice Adimpex: **RR007733HE**

P/N: **HRS1H-S-DC24V**



Caratteristiche Tecniche:

Portata:	1 A
Configurazione contatti:	1 Form C
Dimensioni LxWxH (mm) :	15.6x10.6x11.8
Assorbimento:	200 mW
Tensione bobina (V):	24 DC
Tipologia:	Relè di segnale