

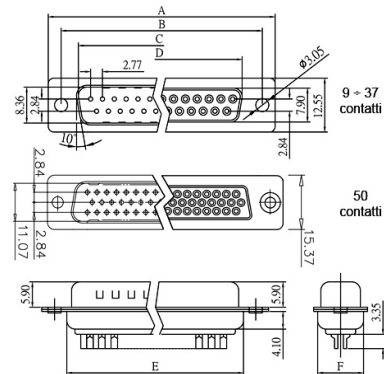
D-SUB standard e high density

## CONNETTORE FEMMINA A SALDARE

CONN DBS-F50SBTA-L SC-50F-ST

Codice Adimpex: **LU001250-R**

P/N: **57DBSS1F-50NNS0BA-01**



### Caratteristiche Tecniche:

Configurazione:	50 poli
Montaggio:	A saldare
Gamma:	D-SUB
Tipologia terminale:	Stampato
Orientamento:	Volante